

# IGNIS INFERNI

Ferronnerie d'art

COLLECTION LUMINESCENT

ÉTÉ 2019



SÉRIES

CONC & EVOLUTIS

Des créations signées

**IGNIS INFERNI Ferronnerie d'art Inc.**

Calixa-Lavallée, QC, Canada

514.436.9834

[info@ignis-inferni.com](mailto:info@ignis-inferni.com)

[www.ignis-inferni.com](http://www.ignis-inferni.com)

# IGNIS INFERNI

Ferronnerie d'art

## COLLECTION LUMINESCENT

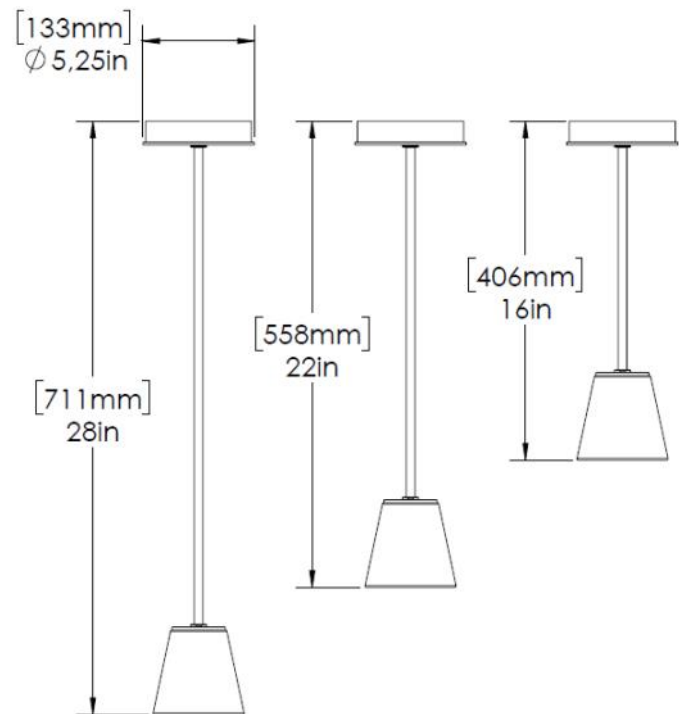
### SÉRIE CONC

La série Conc est une éloge à la figure cônique. Ces designs épurés offrent une dualité entre le raffinement du fer forgé combiné au laiton et la matière brute qu'est le béton. Ses lignes rigides et ses rondeurs associées au cône en font un ensemble tant organique que géométrique. Le design parfait pour tout décor.

### SÉRIE EVOLUTIS

La série Evolutis intègre un travail méticuleux du fer forgé traditionnel et un trait de modernité dans l'usage du béton et de sa forme conique. La volute est un motif ornemental privilégié par les ferronniers d'art qui a traversé les différentes époques et styles ornementaux. Cette série vise donc à rendre hommage au travail des forgerons d'autrefois et d'aujourd'hui.

Tous nos luminaires sont fabriqués et assemblés au Québec par des artisans locaux. Les abat-jours en béton sont une création exclusive Ignis Inferni. Chaque pièce est forgée et assemblée individuellement et est en soi unique.



## CONC 01

Pendant simple en acier forgé à la main et laiton et avec abat-jour en béton exclusif Ignis Inferni. Application idéale pour l'éclairage de plans de travail tels que les îlots de cuisine ou comptoirs de salle de bain, les tables de salle à dîner ainsi que les espaces de bureau. Peut-être utilisé seul ou en combinaison à plusieurs pendants ou jumelé avec les autres modèles de la série Conc.

Fabriqué et assemblé au Québec.

Disponible en trois hauteurs: 28", 22" et 16"

Série: Conc

Type: Pendant simple

Style: Moderne / Industriel

Dimensions: 28" x 5,25" x 5,25"

Matériel: Acier forgé, laiton et béton

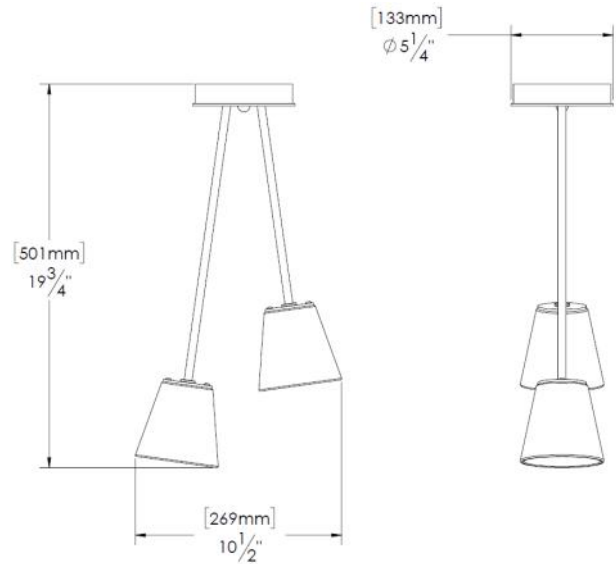
Finition: Peinture couleur charbon fini satiné

Culot et ampoule: GU10 (halogène ou DEL)

Wattage: max 50W

Voltage: 120V

Pour usage intérieur



## CONC 02

Plafonnier double en acier forgé à la main et laiton avec abat-jours en béton exclusifs Ignis Inferni. Application idéale pour l'éclairage des vestibules et espaces ouverts ou plans de travail tels que les îlots de cuisine ou comptoirs de salle de bain, les tables de salle à dîner ainsi que les espaces de bureau. Peut-être utilisé seul ou en combinaison à plusieurs plafonniers ou jumelé avec les autres modèles de la série Conc.

Fabriqué et assemblé au Québec.

Série: Conc

Type: Plafonnier

Style: Moderne / Industriel

Dimensions: 19,75" x 10,5" x 5,25"

Matériel: Acier forgé, laiton et béton

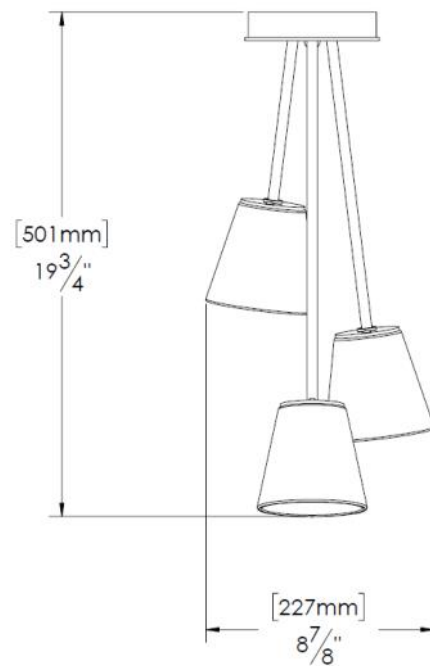
Finition: Peinture couleur charbon fini satiné

Culots et ampoules: 2x GU10 (halogène ou DEL)

Wattage: max 50W

Voltage: 120V

Pour usage intérieur



### CONC 03

Plafonnier à trois branches en acier forgé à la main et laiton avec abat-jours en béton exclusifs Ignis Inferni. Application idéale pour l'éclairage des vestibules et espaces ouverts ou plans de travail tels que les îlots de cuisine ou comptoirs de salle de bain, les tables de salle à dîner ainsi que les espaces de bureau. Peut-être utilisé seul ou en combinaison à plusieurs plafonniers ou jumelé avec les autres modèles de la série Conc.

Fabriqué et assemblé au Québec.

Série: Conc

Type: Plafonnier

Style: Moderne / Industriel

Dimensions: 19,75" x 10,5" x 9"

Matériel: Acier forgé, laiton et béton

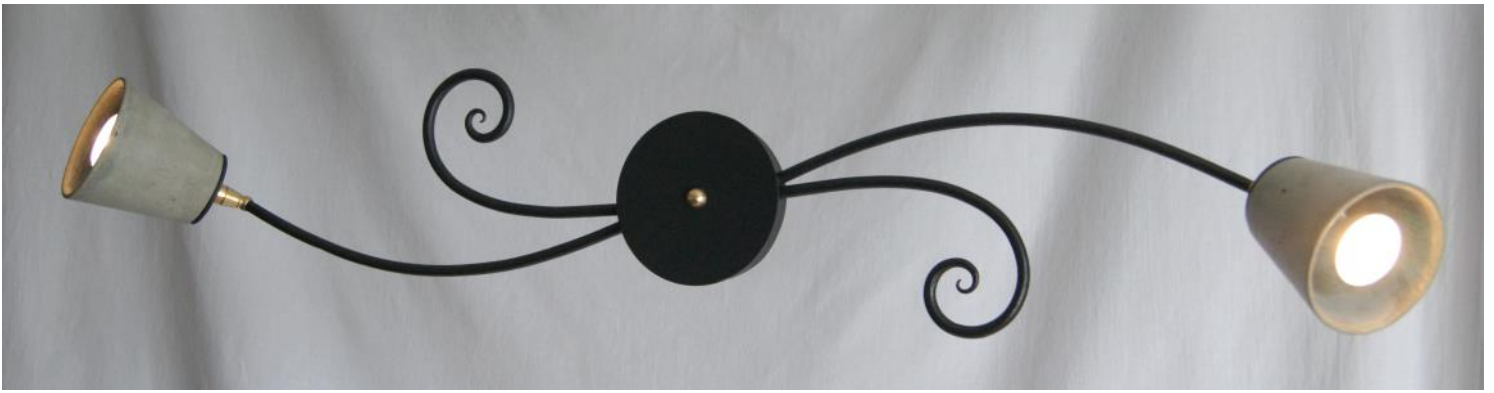
Finition: Peinture couleur charbon fini satiné

Culots et ampoules: 3x GU10 (halogène ou DEL)

Wattage: max 50W

Voltage: 120V

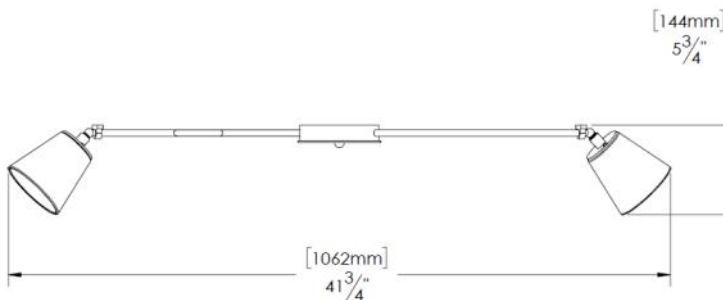
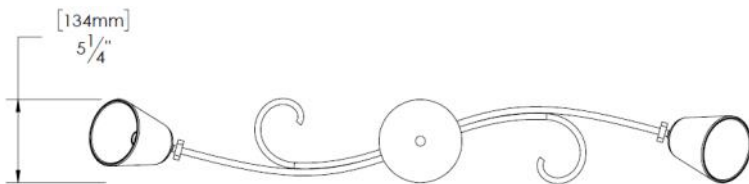
Pour usage intérieur



## EVOLUTIS 02

Plafonnier à deux projecteurs à faisceau orientable en acier forgé à la main et laiton avec abat-jours en béton exclusifs Ignis Inferni. Application idéale pour l'éclairage des vestibule, chambre, cuisine ou salle de bain ainsi que les espaces de bureau. Peut-être utilisé seul ou en combinaison avec des encastrés.

Fabriqué et assemblé au Québec.



Série: Evolutis

Type: Plafonnier

Style: Traditionnel / Moderne

Dimensions: 41,75" x 5,25" x 5,75"

Matériel: Acier forgé, laiton et béton

Finition: Peinture couleur charbon fini satiné

Culots et ampoules: 2x GU10 (halogène ou DEL)

Wattage: max 50W

Voltage: 120V

Faisceaux lumineux orientables

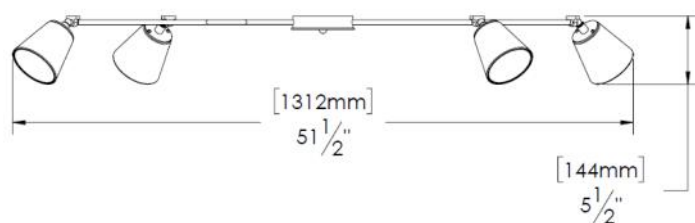
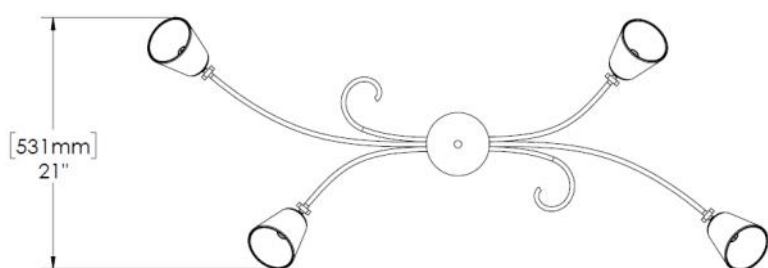
Pour usage intérieur



## EVOLUTIS 04

Plafonnier à quatre projecteurs à faisceau orientable en acier forgé à la main et laiton avec abat-jours en béton exclusifs Ignis Inferni. Application idéale pour l'éclairage des vestibules, chambres, cuisine ou salle de bain ainsi que les espaces de bureau. Peut-être utilisé seul ou en combinaison avec des encastrés.

Fabriqué et assemblé au Québec.



Série: Evolutis

Type: Plafonnier

Style: Traditionnel / Moderne

Dimensions: 51,5" x 21" x 5,5"

Matériel: Acier forgé, laiton et béton

Finition: Peinture couleur charbon fini satiné

Culots et ampoules: 4x GU10 (halogène ou DEL)

Wattage: max 50W

Voltage: 120V

Faisceaux lumineux orientables

Pour usage intérieur



# IGNIS INFERNI

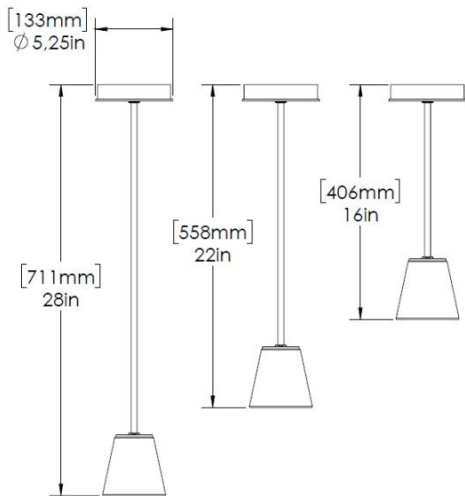
Ferronnerie d'art

## COLLECTION LUMINESCENT

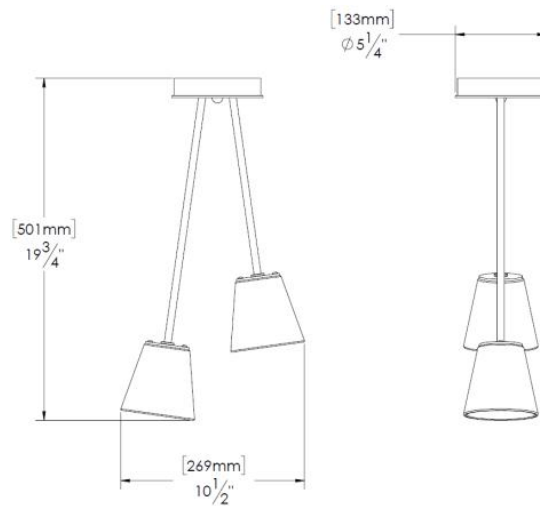
### LISTE DES MODÈLES

#### SÉRIE CONC

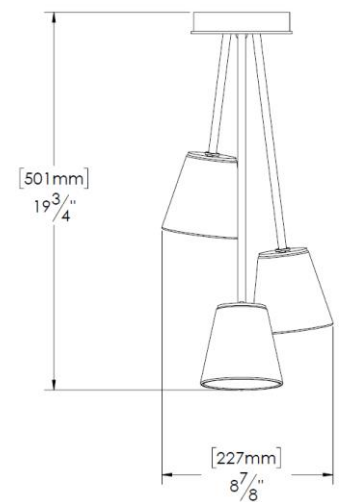
##### CONC01



##### CONC02

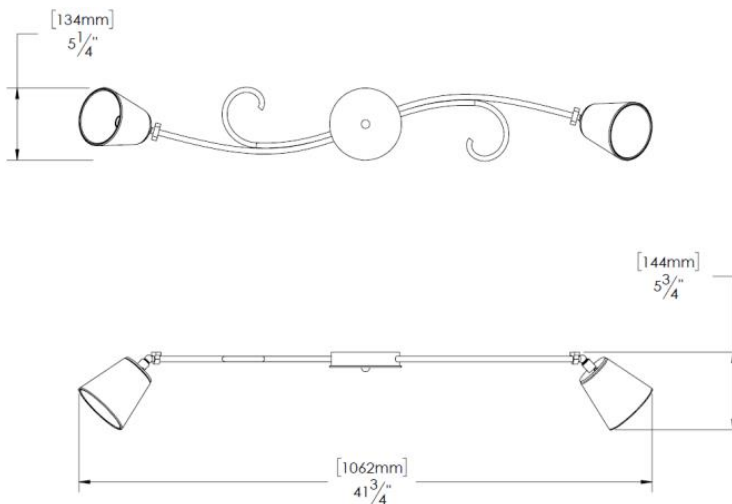


##### CONC03

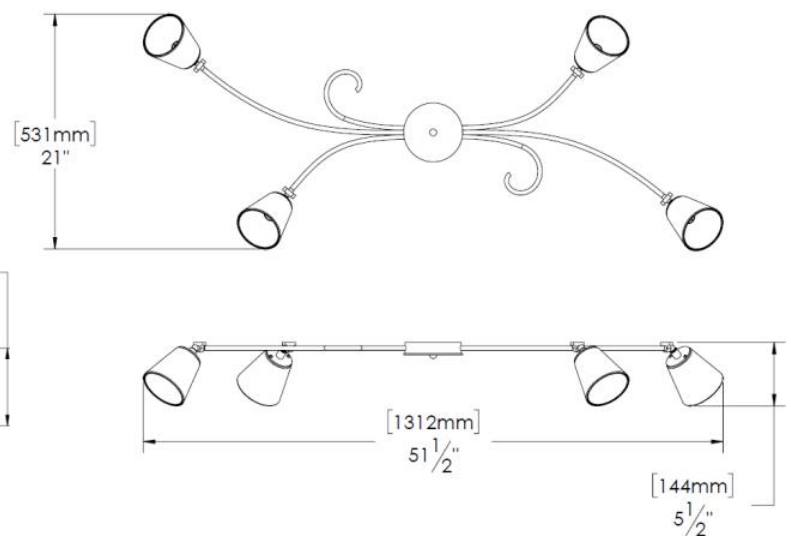


#### SÉRIE EVOLUTIS

##### EVOLUTIS 02



##### EVOLUTIS 04



**IGNIS INFERNI Ferronnerie d'art Inc.**

Calixa-Lavallée, QC, Canada

[www.ignis-inferni.com](http://www.ignis-inferni.com)

